

M	P1	P2	P3	P4	F5	P6	AFC
0 51	52	53	54	55	56	57	58
59	60	61	62	63	64	65	66
67	68	69	70	71	72	73	74
75	76	77	78	79	80		

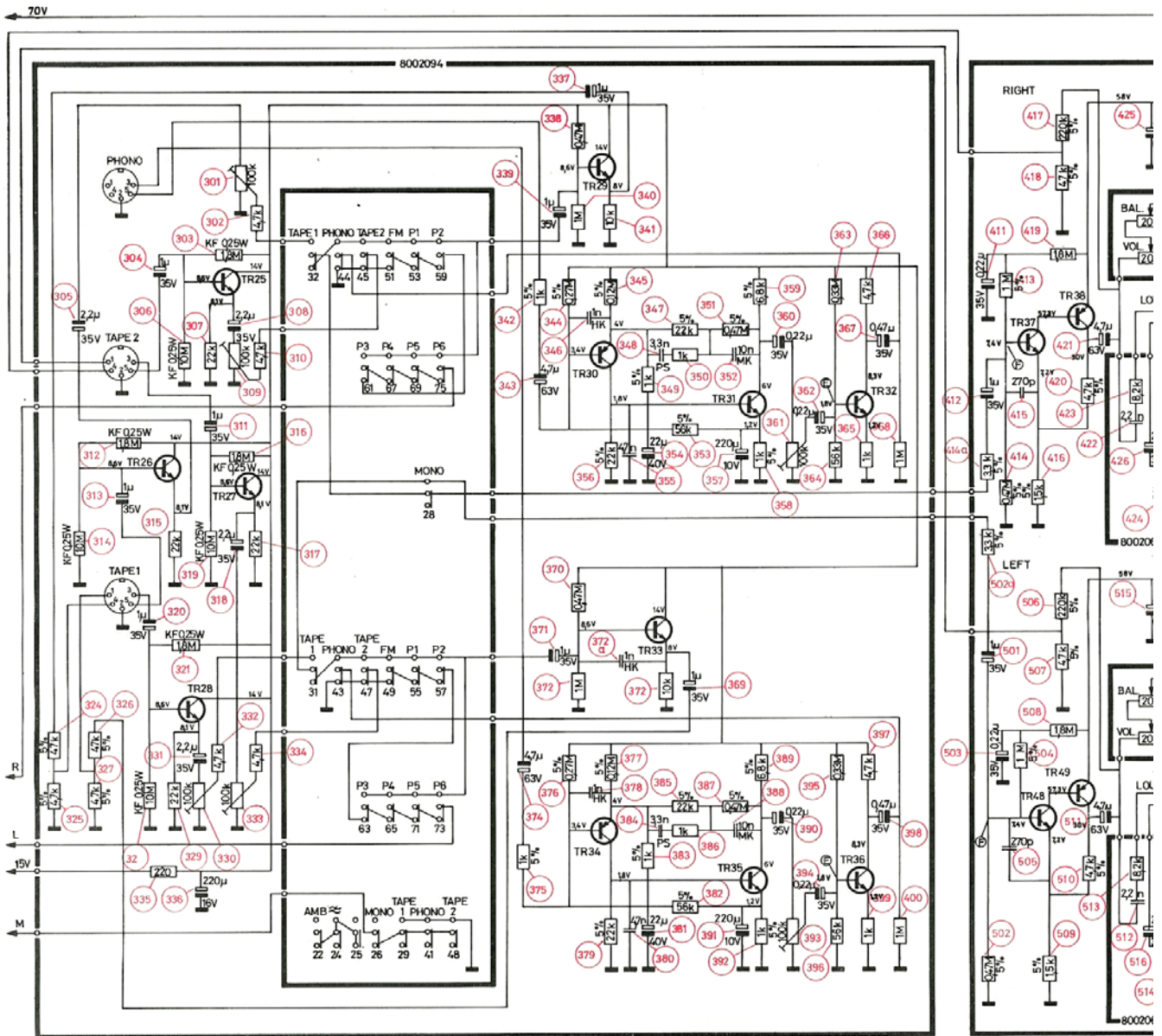
De angivne spændinger er positive i forhold til stel og målt med TAPE 2 - knappen nedtrykket.
 Modstande uden angivelse: GBT 1/2 W.
 Kondensatorer mærket HK : High K
 PS : Polystyren
 MK : Metaliseret kunststof.
 LF følsomheder er målt ved 50mW output.

E: 13 mV
 F: 51 mV
 G: 21 mV
 H: 21 mV

TR 25:	8320095	TR 52:	8320161
TR 26:	8320095	TR 53:	8320126
TR 27:	8320095	TR 54:	8320271
TR 28:	8320095	TR 55:	8320108
TR 29:	8320108	TR 56:	8320198
TR 30:	8320069	TR 57:	8320274
TR 31:	8320192	TR 58:	8320273
TR 32:	8320095		
TR 33:	8320108		
TR 34:	8320069		
TR 35:	8320192		
TR 36:	8320095		
TR 37:	8320237		
TR 38:	8320242		

Subject to change without notice
 Änderungen vorbehalten.
 Ret til ændringer forbeholdes.

9222080 T-1B



LOUEN						LO FILTER HI														
a	1	2	3	4	5	6	7	8	9	10	11	12	13	14	15	16	17	18	19	20

Voltages given are positive with respect to chassis and measured with TAPE 2-button depressed.
Resistors without designation: GBT 1/2W.
Capacitors marked HK: High K.
— PS: Polystyren
— MK: Metallized plastic.
AF sensitivities should be measured at 50mW output.

- E: 13mV
- F: 51mV
- G: 21mV
- H: 21mV

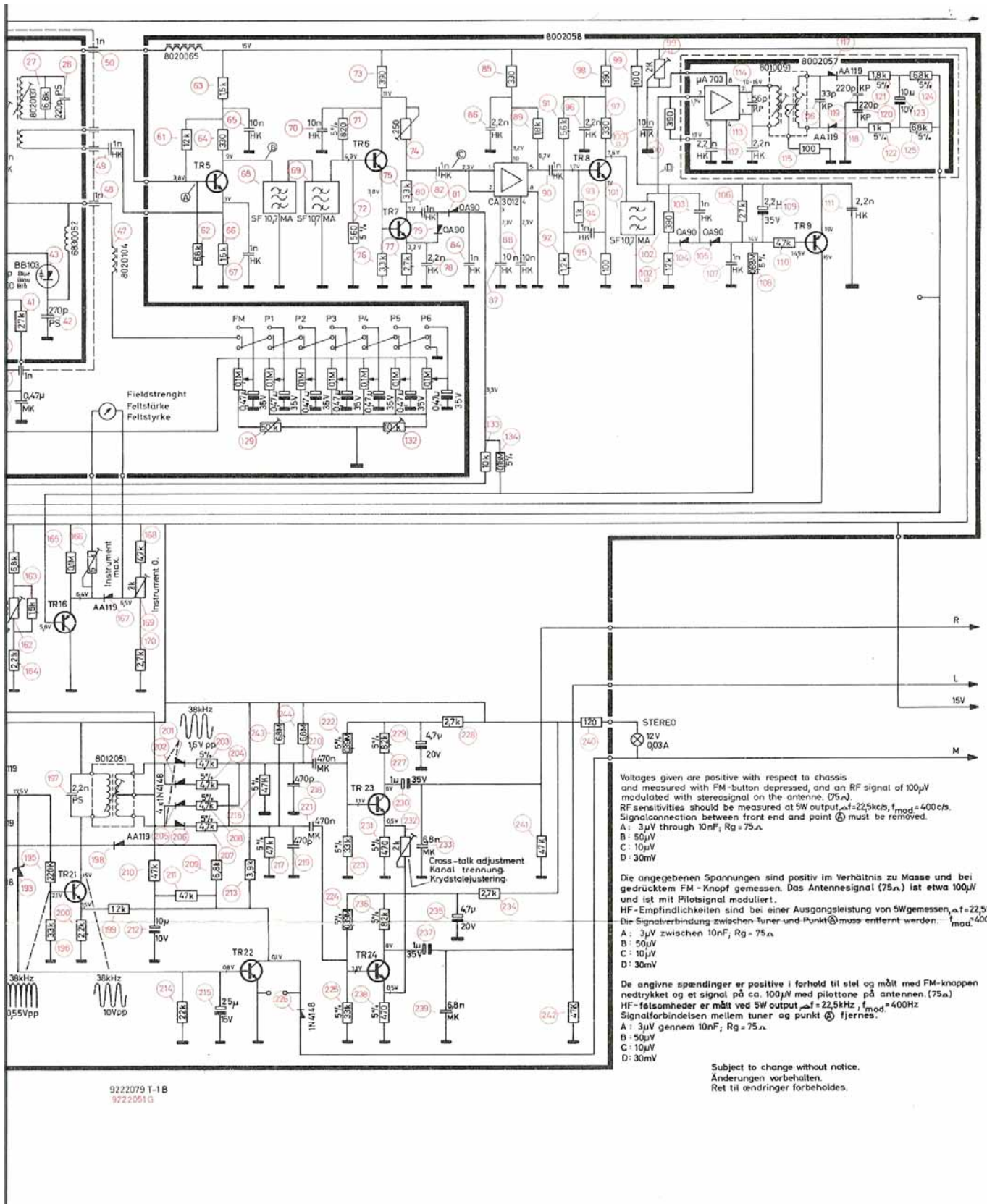
AMBIO		MONO		TAPE1		ON		PHONO		TAPE2		FM		P1		P2		P3		P4																							
a	21	22	23	24	25	26	27	28	29	30	31	32	37	38	39	40	41	42	43	44	45	46	47	48	49	50	51	52	53	54	55	56	57	58	59	60	61	62	63	64	65	66	67

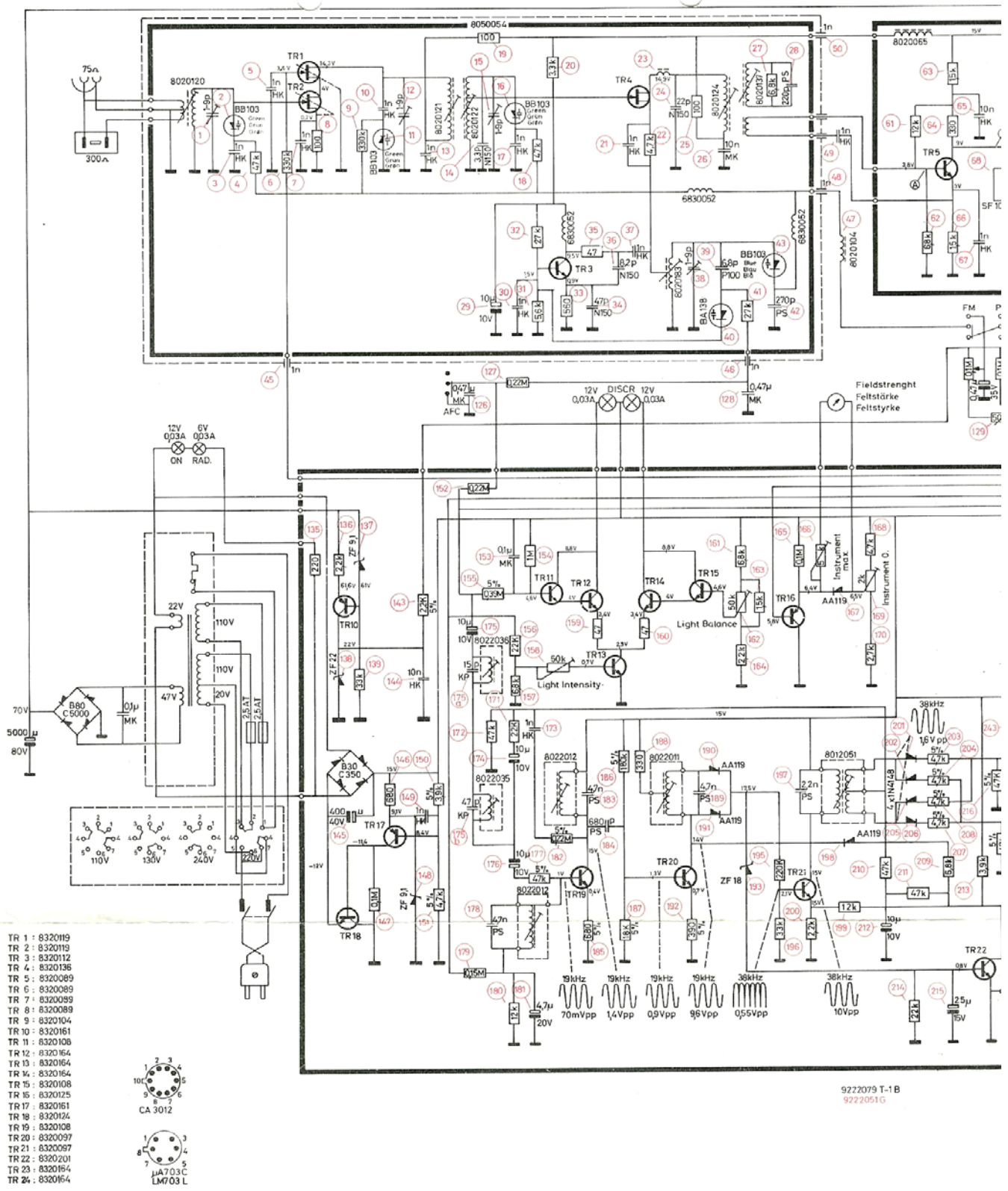
Die angegebenen Spannungen sind positiv im Verhältnis zur Masse und bei gedrücktem TAPE 2-Knopf gemessen.
Widerstände ohne Angabe: GBT 1/2W.
Kondensatoren gekennzeichnet HK: "High K".
— PS: Polystyren
— MK: Metallisierter Kunststoff
NF-Empfindlichkeiten sind bei einer Ausgangsleistung von 50mW gemessen.

- E: 13mV
- F: 51mV
- G: 21mV
- H: 21mV

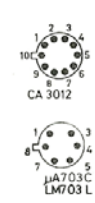
De angivne spændinger er positive og målt med TAPE 2-knappen r Modstande uden angivelse: GBT 1 Kondensatorer mærket HK: "High K" — PS: Polystyren — MK: Metalliseret Kunststof
LF følsomheder er målt ved 50mW

- E: 13mV
- F: 51mV
- G: 21mV
- H: 21mV



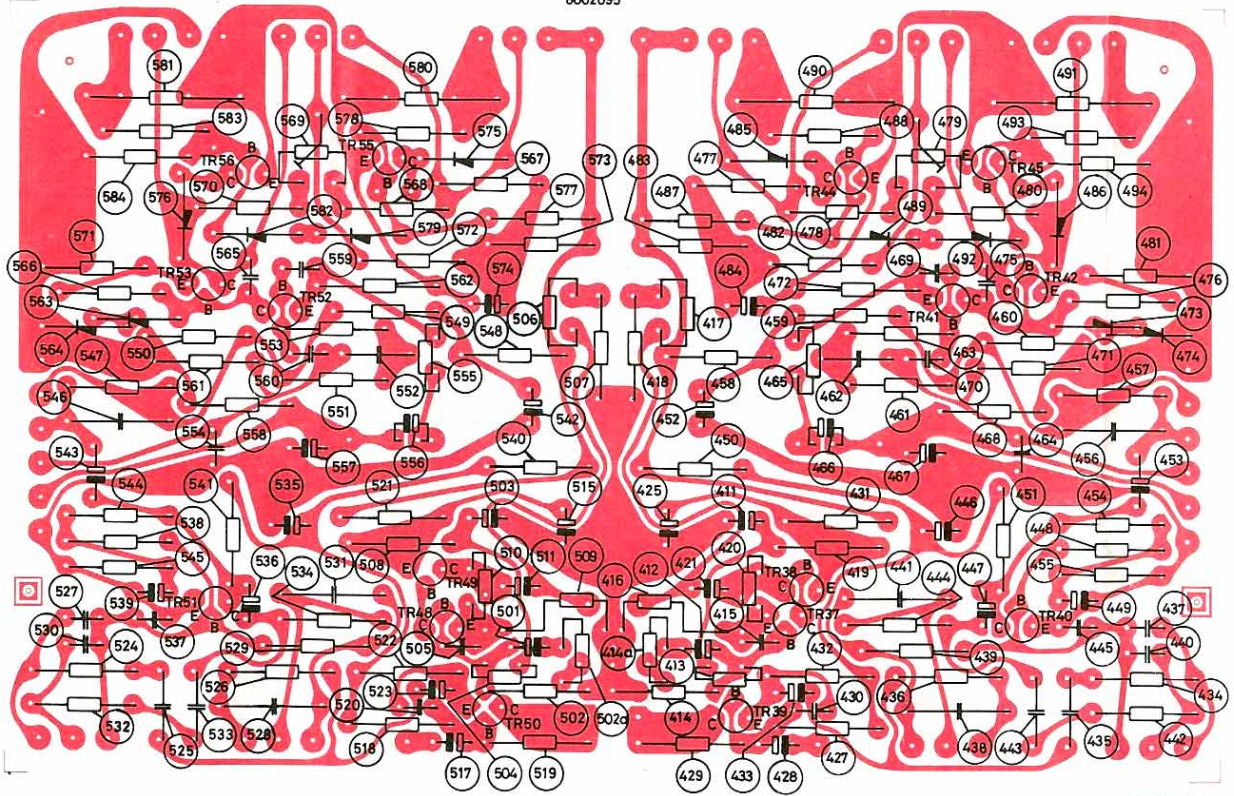


- TR 1 : 8320119
- TR 2 : 8320119
- TR 3 : 8320112
- TR 4 : 8320136
- TR 5 : 8320089
- TR 6 : 8320089
- TR 7 : 8320089
- TR 8 : 8320089
- TR 9 : 8320104
- TR 10 : 8320161
- TR 11 : 8320108
- TR 12 : 8320164
- TR 13 : 8320164
- TR 14 : 8320164
- TR 15 : 8320108
- TR 16 : 8320125
- TR 17 : 8320161
- TR 18 : 8320126
- TR 19 : 8320108
- TR 20 : 8320097
- TR 21 : 8320097
- TR 22 : 8320201
- TR 23 : 8320164
- TR 24 : 8320164



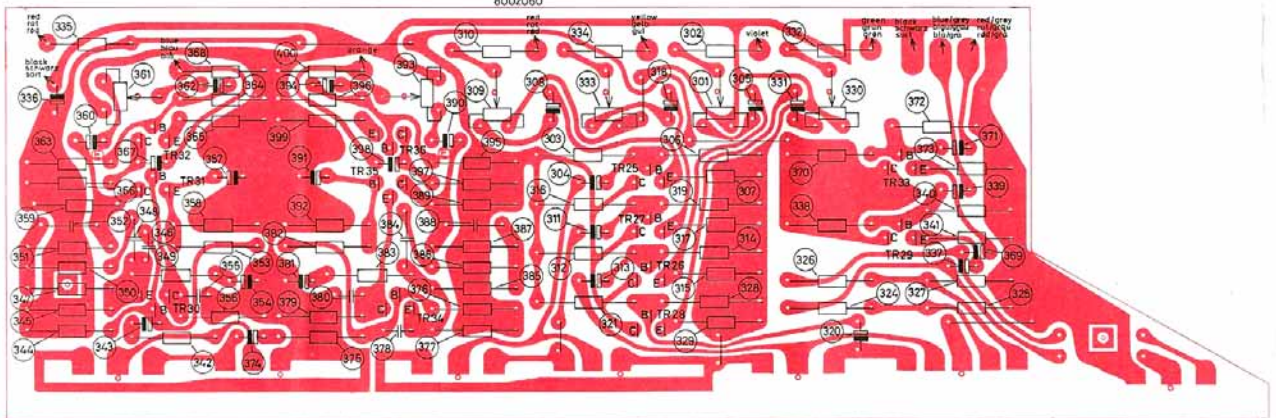
9222079 T-1 B
9222051 G

8002095

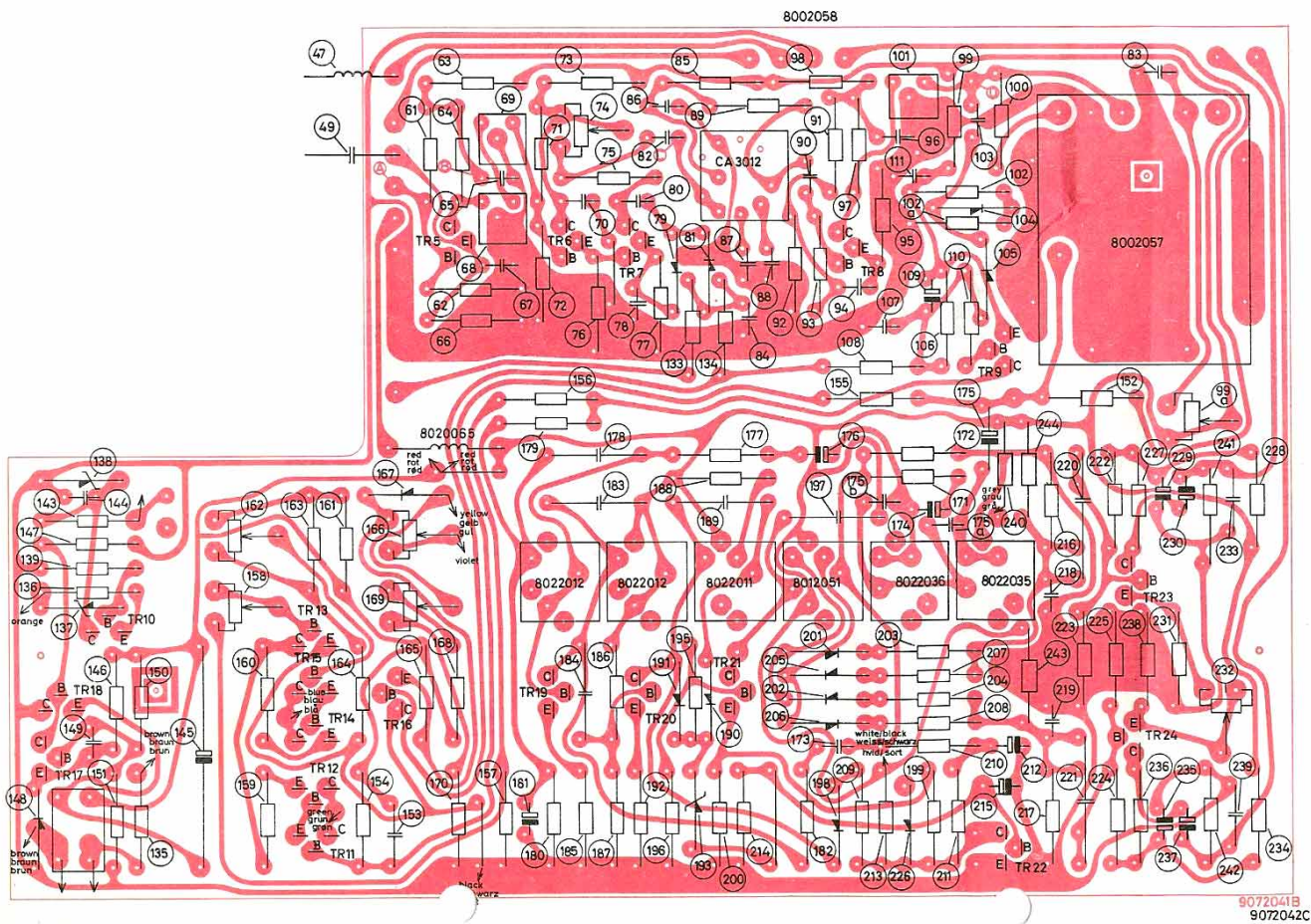
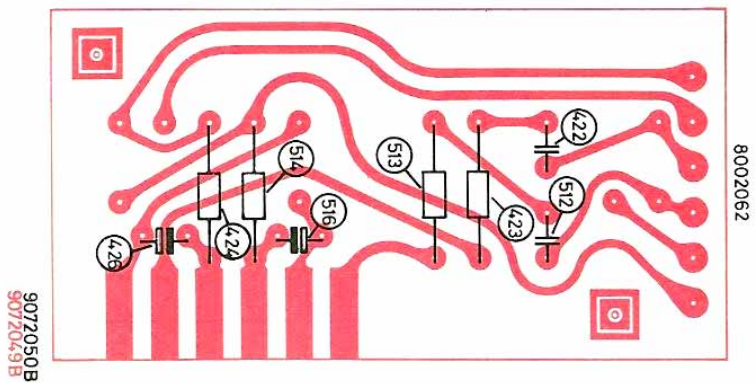


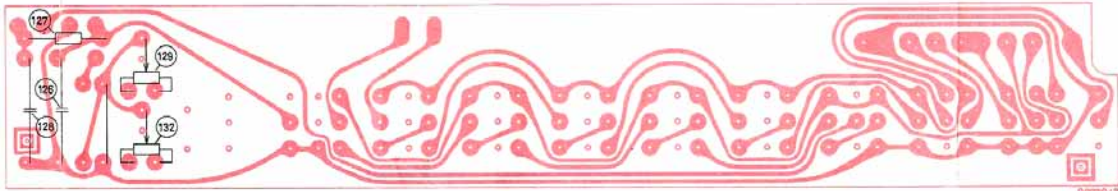
9072095 T-1 A
9072095T-2A

8002060



9072041 A
9072095





9072048B

Index nr.															
8320069	BC154	BC179B BC263B	BC159B	BC214B-L BC259B	BF194										
8320089															
8320095		BC109B	BC149B												
8320097		BC107B	BC147B												
8320104	BC153 BC154	BC262B BC178B	BC158B	MPS6518 MPS6519	BC212B-L										
8320108	BC113 BC114	BC108B	BC148B	MPS6515	BC168B BC183B-L										
8320112					BF195										
8320119														TIS.88 - 2N5245	
8320124	BC115														
8320125	BC225														
8320126		BC312													
8320136														TIS.88 - 2N5245	
8320161		BC261B				BC212B-L									
8320164		BC108B	BC148B	MPS6515	BC168B BC183B-L										
8320192		BC108B	BC149B		BC169B BC184B-L										
8320198		BC262B		MPS6518	BC169B BC184B-L									BC252B	
8320237														BC174B	
8320242		BC266												BC256	
8320271				MPSA13											
8320273					MJ2501										
8320274					MJ3001										

9072097

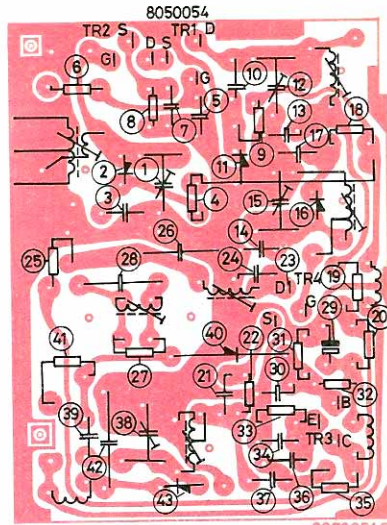


BEOMASTER 4000
Type 2406

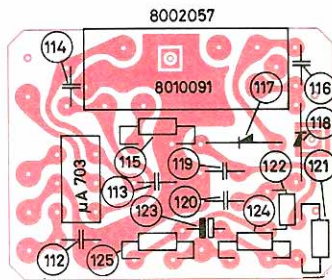
т. 6771

11.72

3532081B



9072051E
9072052F



9072039A
9072040A